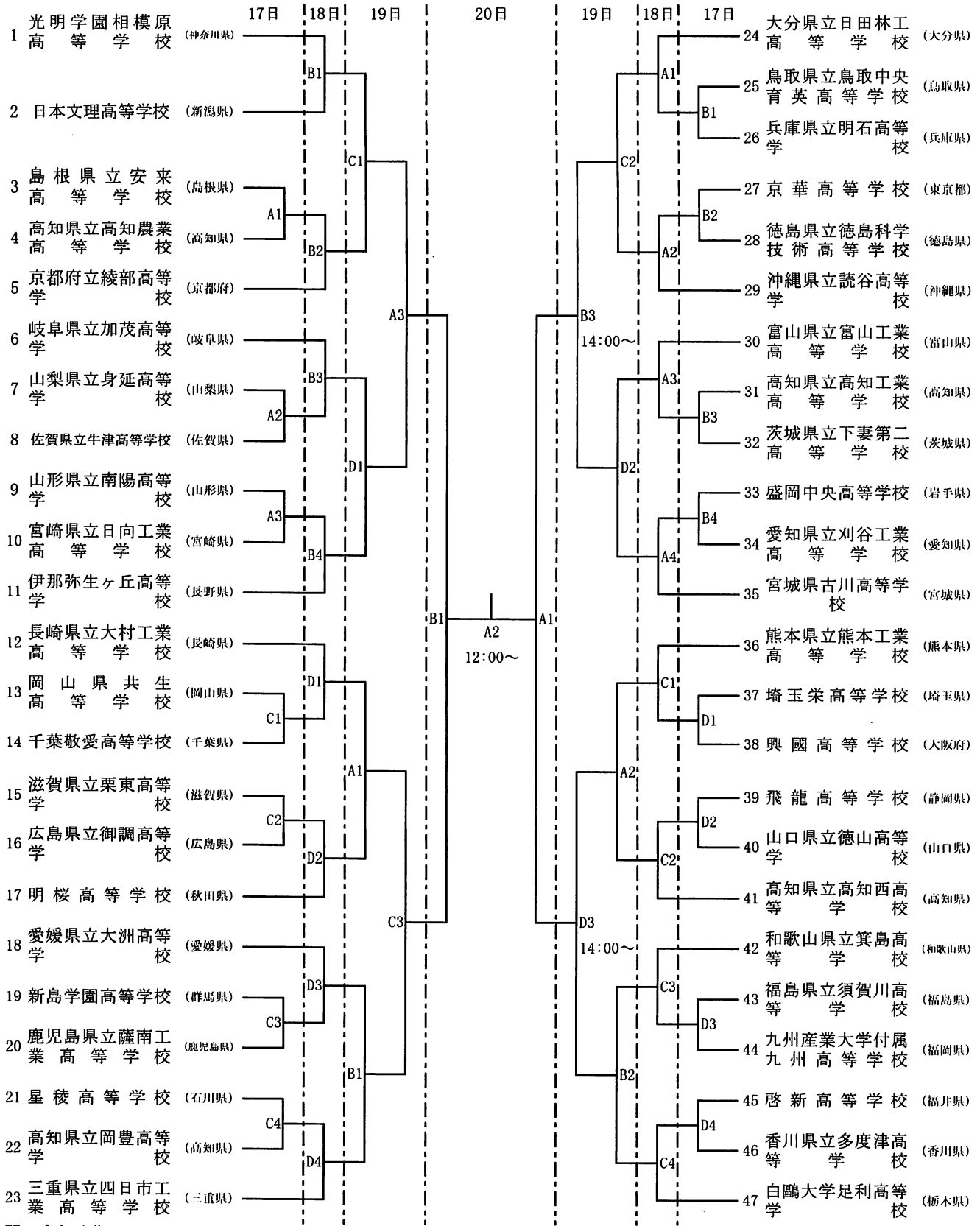


### 第36回全国高等学校男子ソフトボール選抜大会

第1試合: 9:00~  
 第2試合: 11:00~  
 第3試合: 13:00~  
 第4試合: 15:00~

期日 平成30年3月17日(土)~20日(火)  
 会場 高知県高知市 高知県立春野総合運動公園  
 A球場: ソフトボール場A      B球場: 運動広場B東  
 C球場: 運動広場C              D球場: 運動広場A北



問い合わせ先: